

**SO
GÜNSTIG HEIZT NUR DIE
NATUR**



Schaltplan

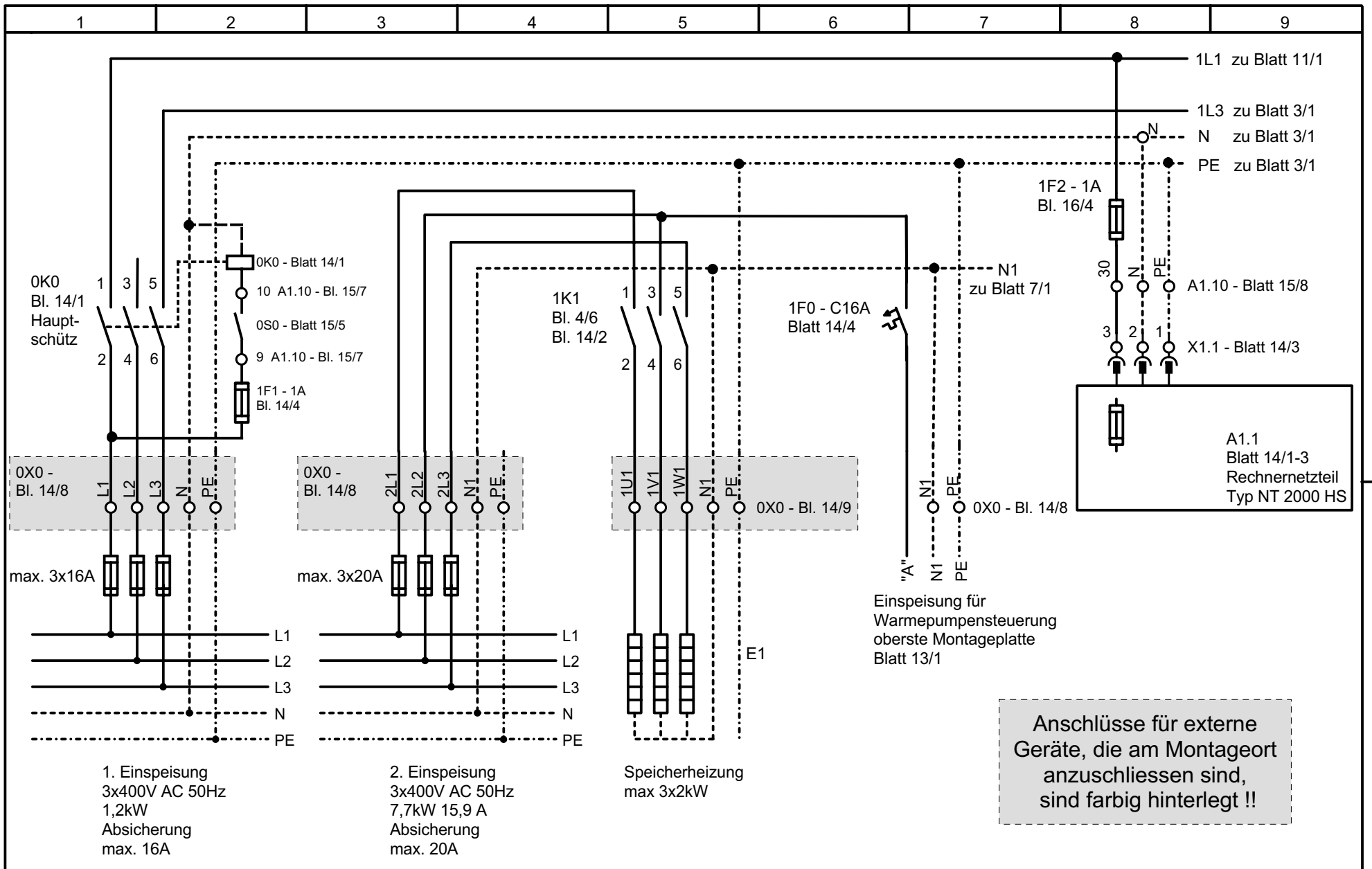
Effiziento® - Haustechnikzentrale HTZ

Effiziento®

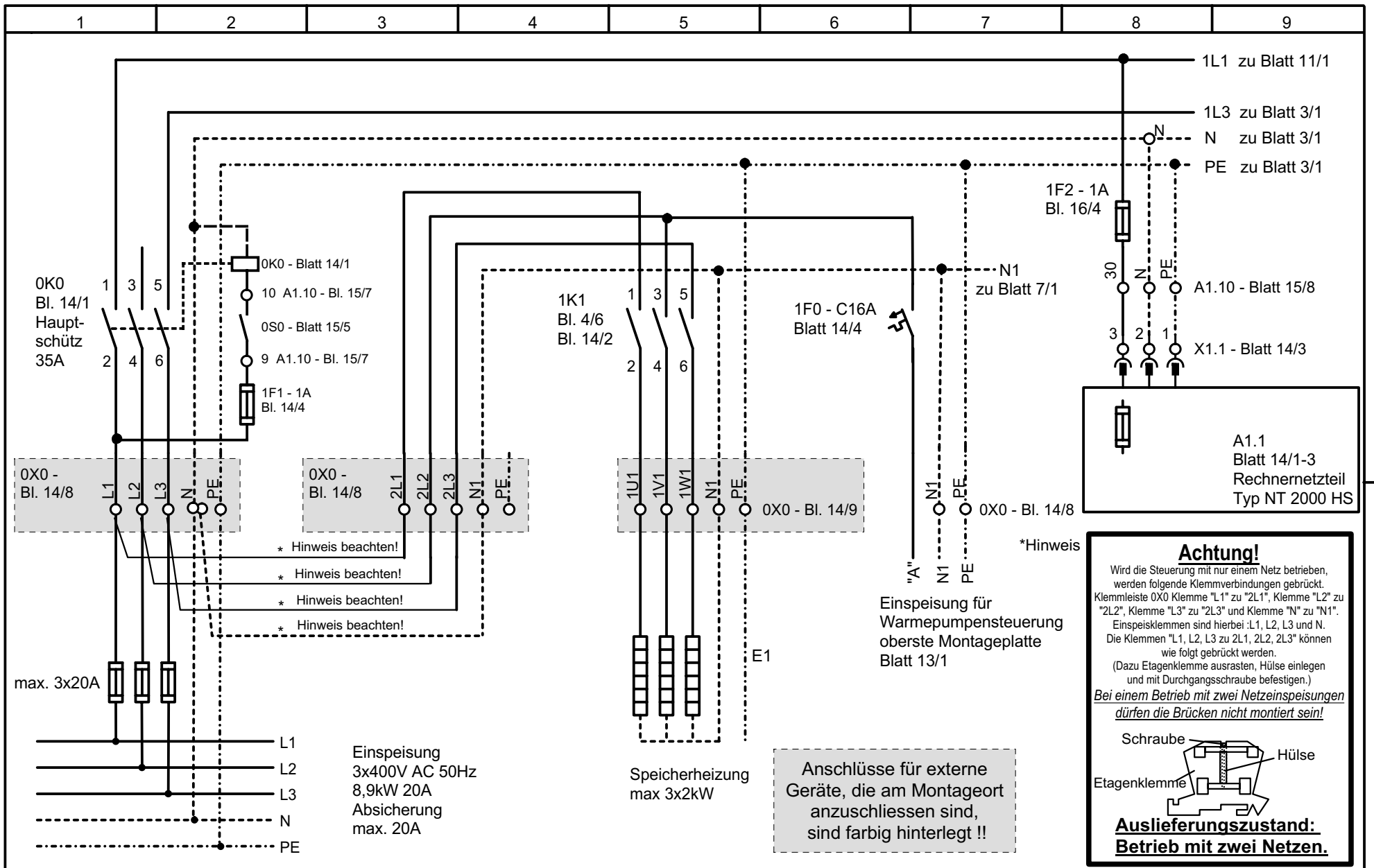
Inhaltsverzeichnis

Haustechnikzentrale HTZ

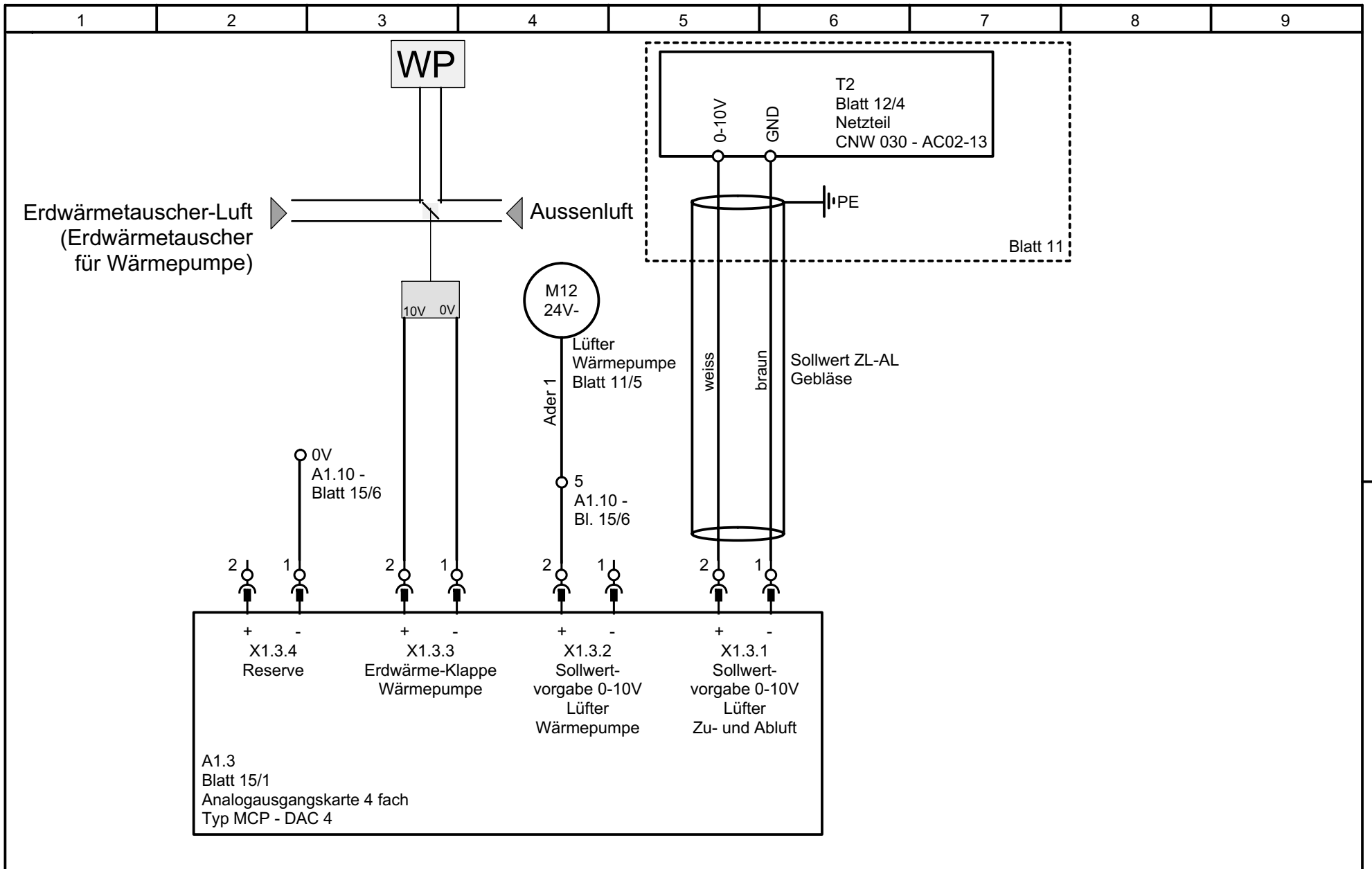
Einspeisung mit 2 Netzen	1
Einspeisung mit 1 Netz	1.1
A 1.3 Analogausgänge	2
A 1.4 Triacausgänge	3
A 1.5 Triacausgänge	4
A 1.6 24 V DC Eingänge	5
A 1.7 Analogeingänge	6
A 1.8 230 V AC Eingänge	7
A 1.9 Transistorausgänge	8
A 1.11 Klappensteuerung	9
Raumthermostat ESC-RT (externes Bedienteil)	10
Lüfter Wärmepumpe	11
Gebälsesteuerung	12
Wärmepumpe	13
Montageplattenaufbau oben	14
Montageplattenaufbau unten	15
Busverdrahtung	16
Defrosterheizung	17
Elektro-Heizstab ab 7,5 kW	19



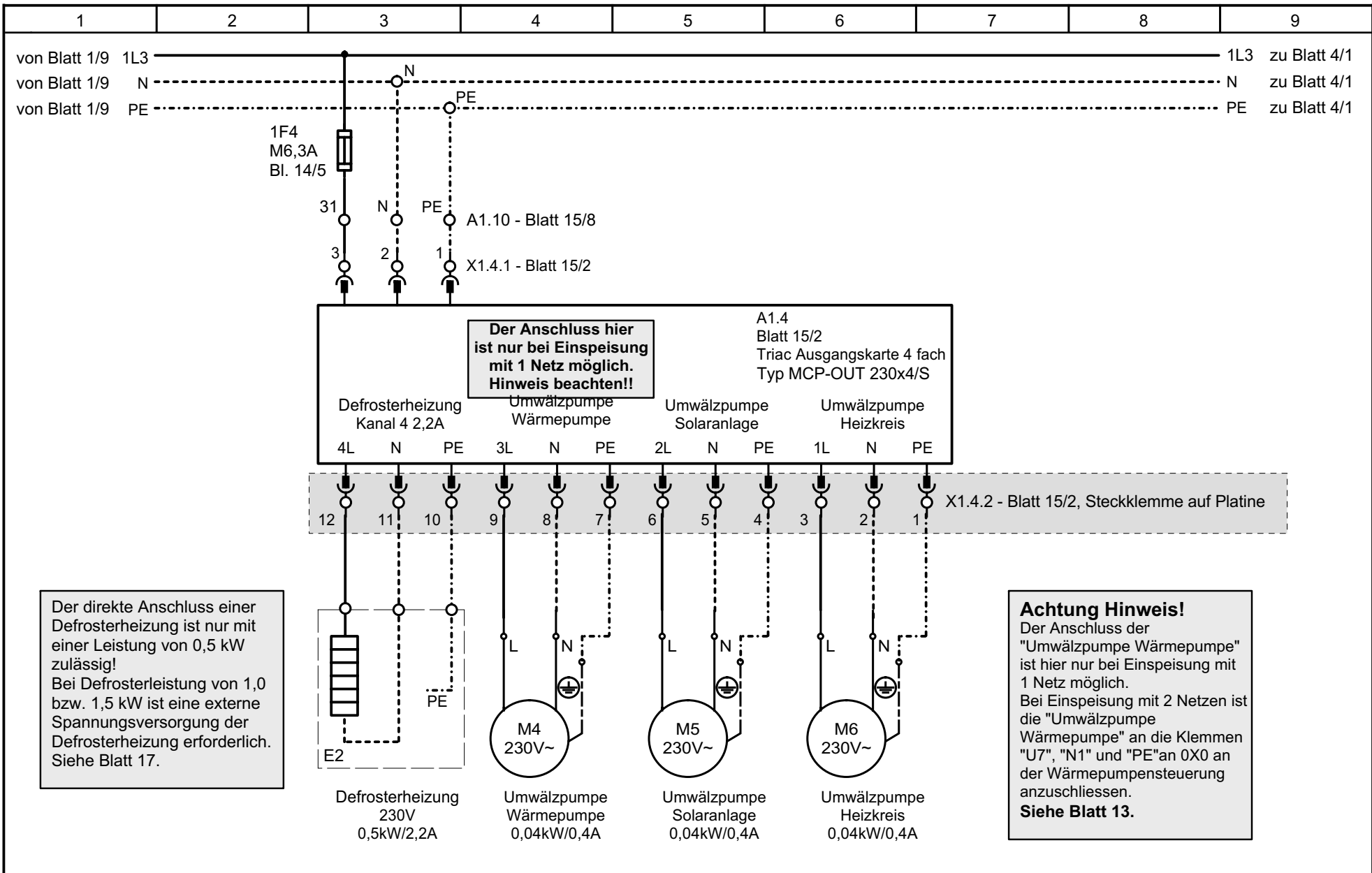
				Datum	01.02.2007	Projekt: Effiziento [®] Haustechnikzentrale	Nummer: M/J 02/07	Effiziento Haustechnik GmbH Langwiesenstraße 8 D 74363 Güglingen Fon: +49 (0) 71 35 / 98 82 -0 Fax: + 49 (0) 71 35 / 98 82 -20	Stromlaufplan Einspeisung mit 2 Netzen	
			Bearb.		Blatt 1					
			Gepr.		von				Bl.	
Zustand	Änderung	Datum	Name	Norm		Urspr.	Ers.f.	Ers.d.		



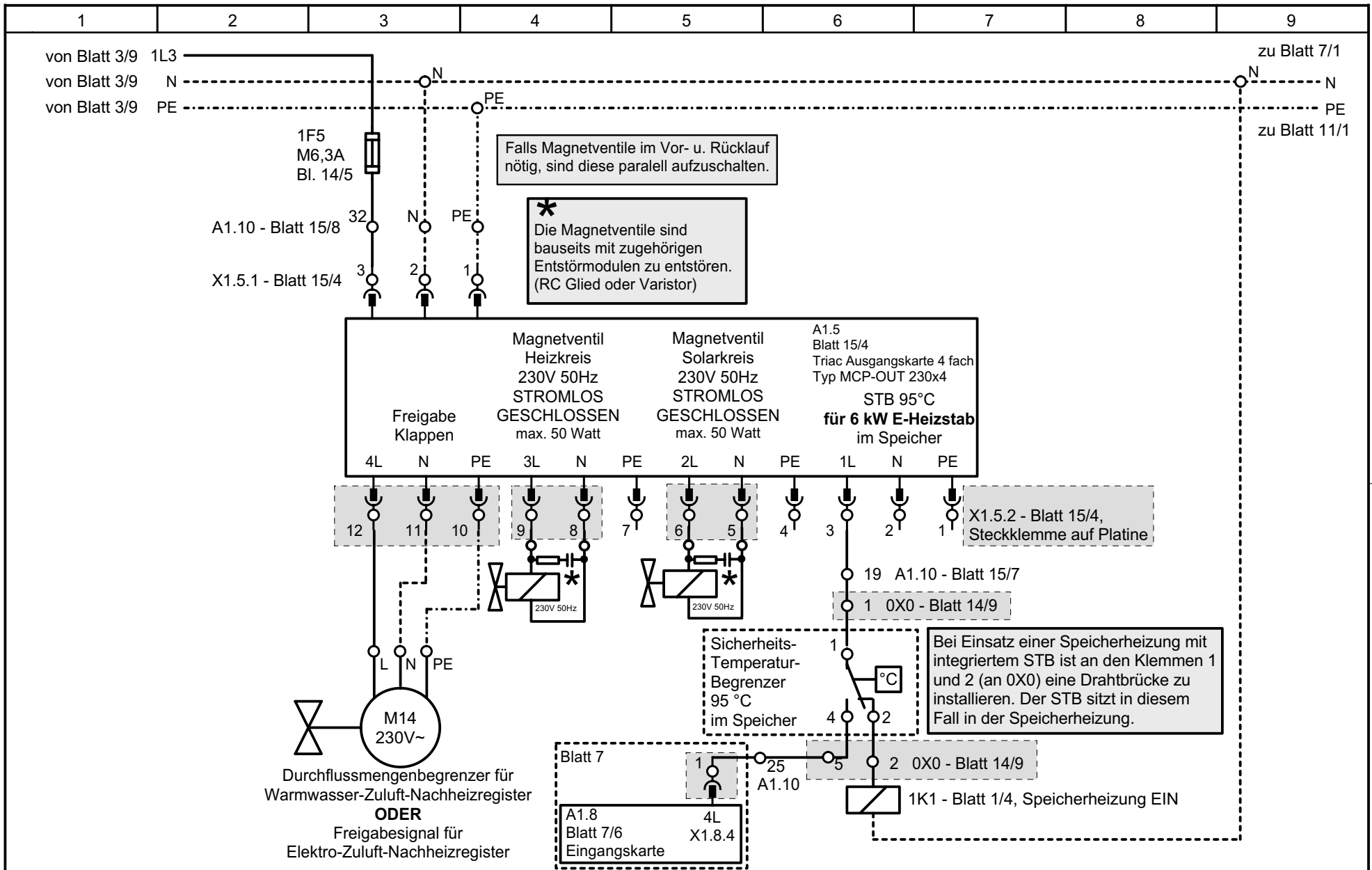
				Datum	01.02.2007	Projekt: Effiziento® Haustechnikzentrale	Nummer: M/J 02/07	Effiziento Haustechnik GmbH Langwiesenstraße 8 D 74363 Güglingen Fon: +49 (0) 71 35 / 98 82 -0 Fax: + 49 (0) 71 35 / 98 82 -20	Stromlaufplan Einspeisung mit 1 Netz	
			Bearb.		Blatt 1.1					
			Gepr.		von Bl.					
Zustand	Änderung	Datum	Name	Norm		Urspr.	Ers.f.	Ers.d.		



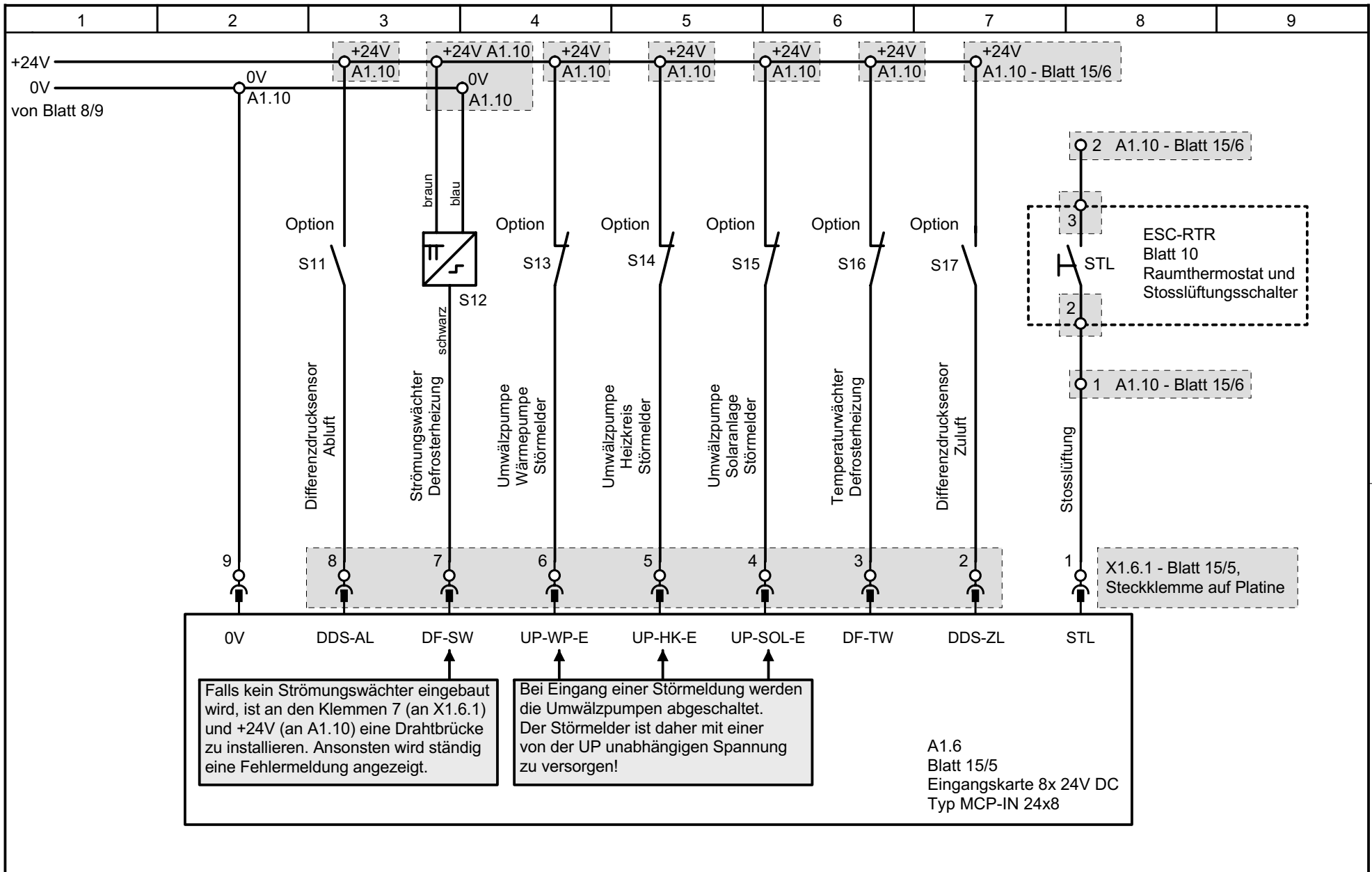
				Datum	01.02.2007	Projekt: Effiziento® Haustechnikzentrale	Nummer: M/J 02/07	Effiziento Haustechnik GmbH Langwiesenstraße 8 D 74363 Güglingen Fon: +49 (0) 71 35 / 98 82 -0 Fax: + 49 (0) 71 35 / 98 82 -20	Stromlaufplan A1.3 Analogausgänge			
			Bearb.								Blatt 2	
			Gepr.									von
Zustand	Änderung	Datum	Name	Norm		Urspr.	Ers.f.	Ers.d.				



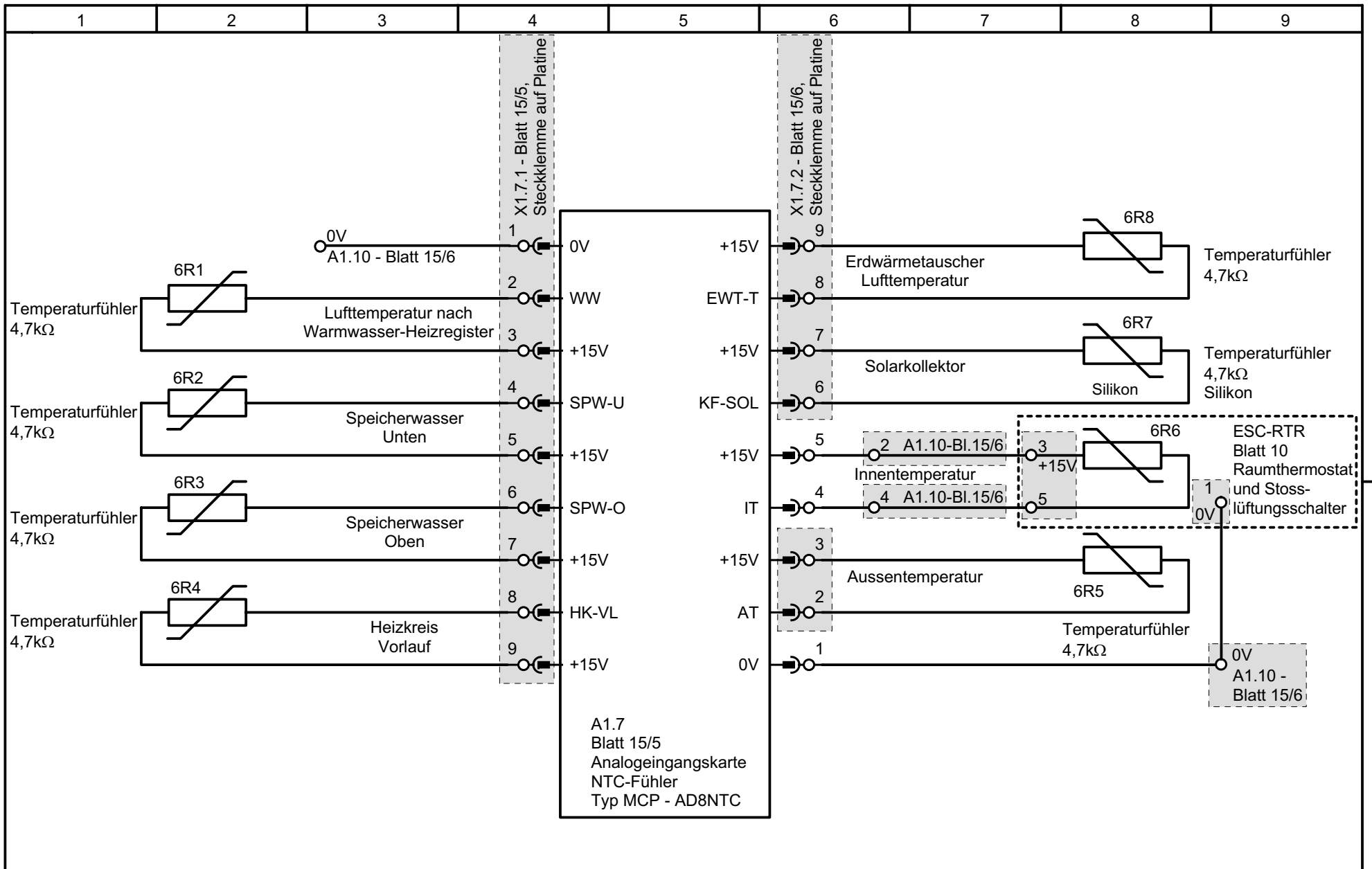
				Datum	01.02.2007	Projekt: Effiziento [®] Haustechnikzentrale	Nummer: M/J 02/07	Effiziento Haustechnik GmbH Langwiesenstraße 8 D 74363 Güglingen Fon: +49 (0) 71 35 / 98 82 -0 Fax: + 49 (0) 71 35 / 98 82 -20	Stromlaufplan A1.4 Triacausgänge			
			Bearb.								Blatt 3	
			Gepr.									von
Zustand	Änderung	Datum	Name	Norm		Urspr.	Ers.f.	Ers.d.				



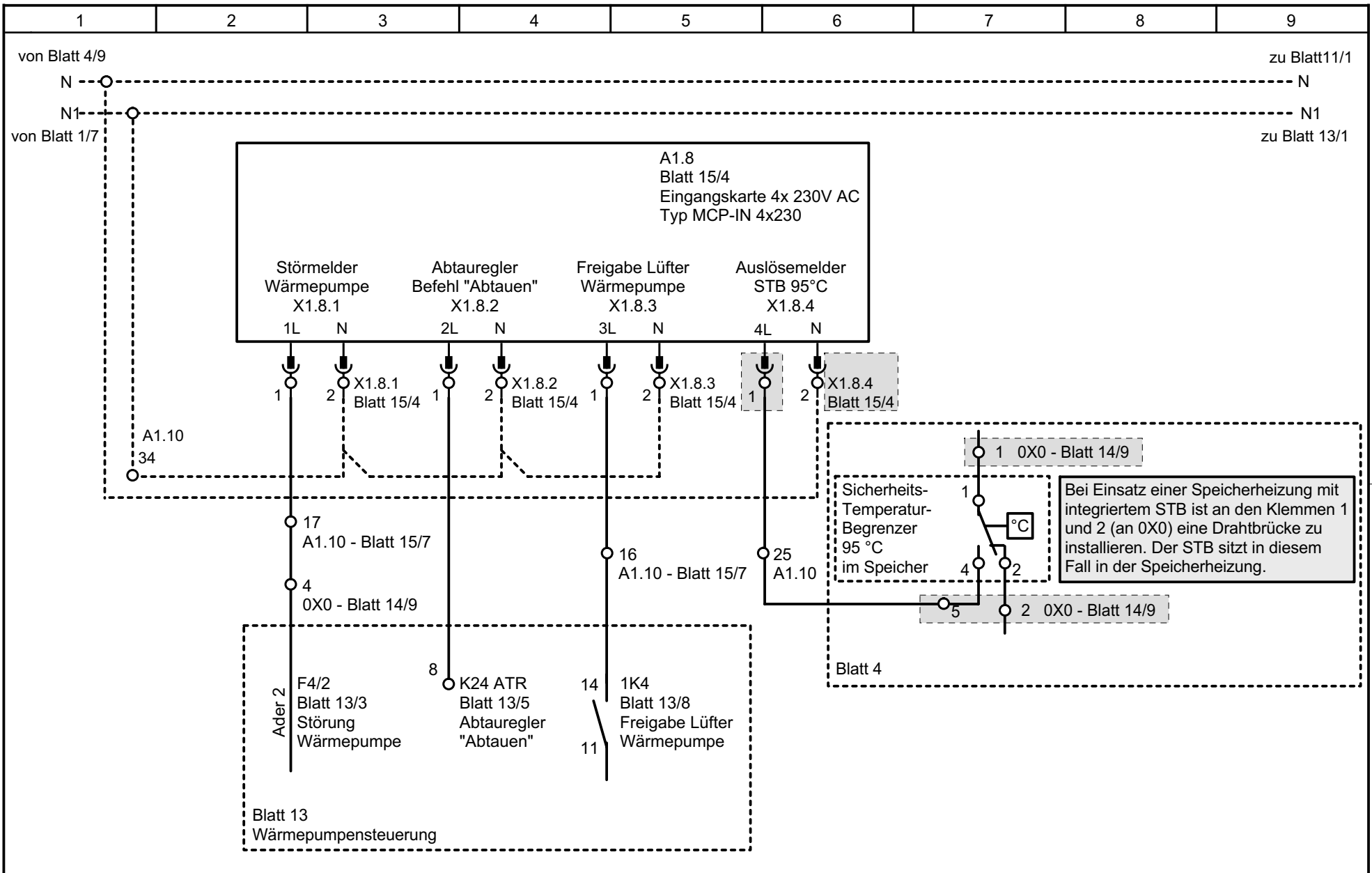
				Datum	01.02.2007	Projekt: Effiziento® Haustechnikzentrale	Nummer: M/J 02/07	Effiziento Haustechnik GmbH Langwiesenstraße 8 D 74363 Göggingen Fon: +49 (0) 71 35 / 98 82 -0 Fax: + 49 (0) 71 35 / 98 82 -20	Stromlaufplan A1.5 Triacausgänge			
			Bearb.								Blatt 4	
			Gepr.									von Bl.
Zustand	Änderung	Datum	Name	Norm		Urspr.	Ers.f.	Ers.d.				



			Datum	01.02.2007	Projekt:	Effiziento®	Nummer:	M/J	Effiziento Haustechnik GmbH Langwiesenstraße 8 D 74363 Güglingen Fon: +49 (0) 71 35 / 98 82 -0 Fax: + 49 (0) 71 35 / 98 82 -20	Stromlaufplan	A1.6 24V DC Eingänge
			Bearb.			Haustechnikzentrale		02/07			Blatt 5
			Gepr.								von
Zustand	Änderung	Datum	Name	Norm	Urspr.	Ers.f.	Ers.d.				

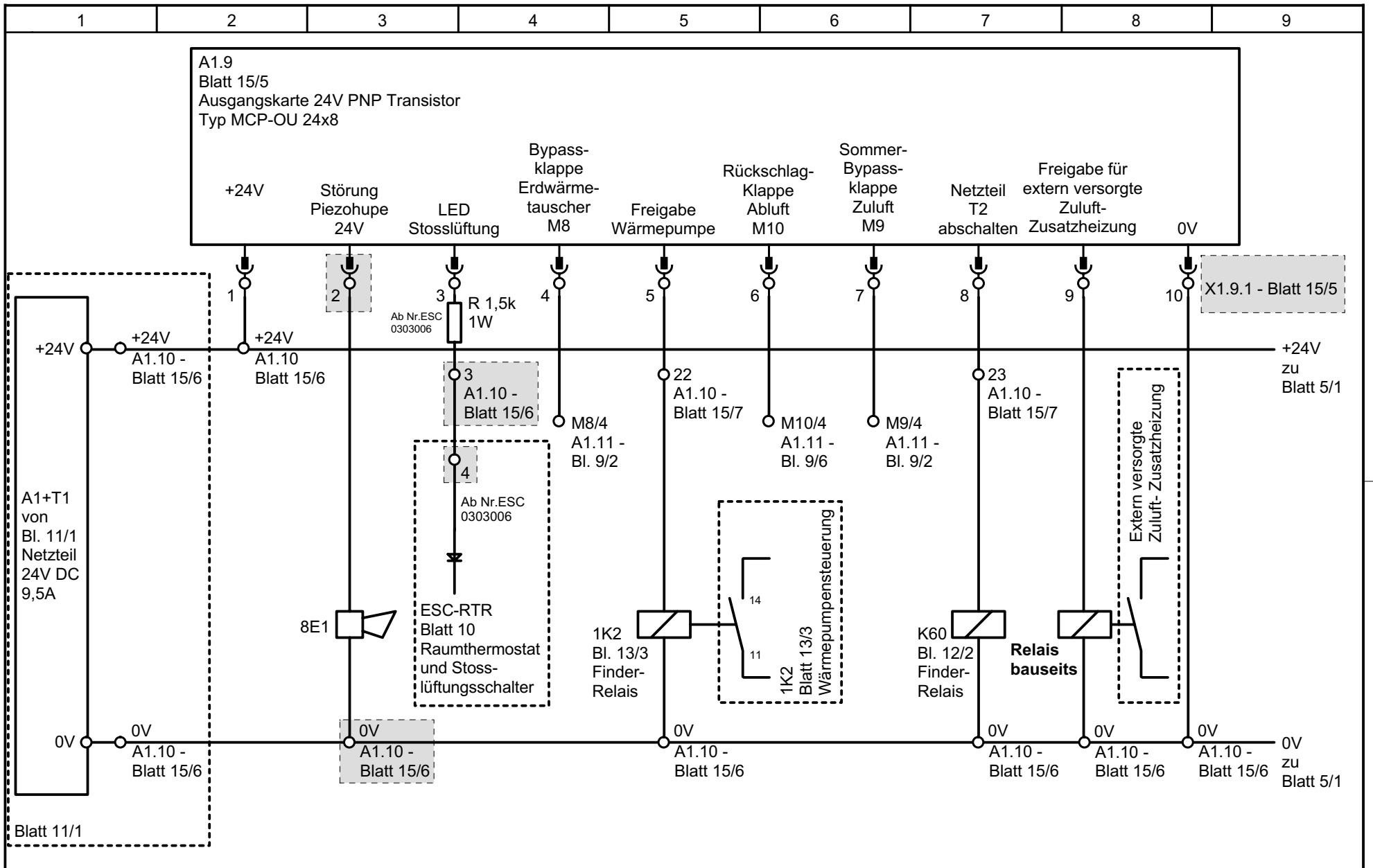


				Datum	01.02.2007	Projekt:	Effiziento®	Nummer: M/J	Effiziento Haustechnik GmbH	Stromlaufplan
				Bearb.		Haustechnikzentrale		02/07	Langwiesenstraße 8	
				Gepr.					D 74363 Güglingen	
Zustand	Änderung	Datum	Name	Norm		Urspr.	Ers.f.	Ers.d.	Fon: +49 (0) 71 35 / 98 82 -0	
									Fax: + 49 (0) 71 35 / 98 82 -20	
										Blatt 6
										von Bl.

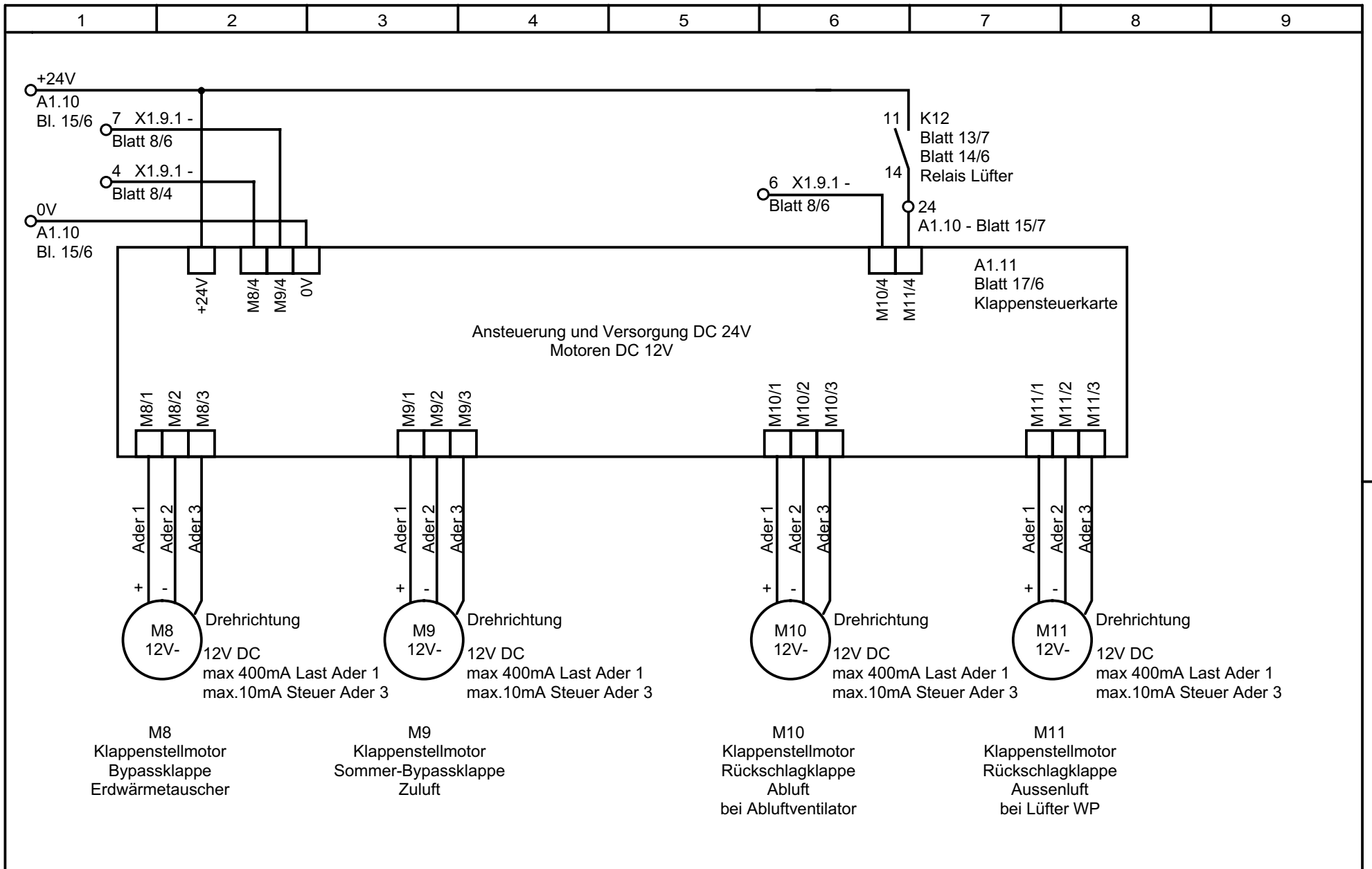


Bei Einsatz einer Speicherheizung mit integriertem STB ist an den Klemmen 1 und 2 (an 0X0) eine Drahtbrücke zu installieren. Der STB sitzt in diesem Fall in der Speicherheizung.

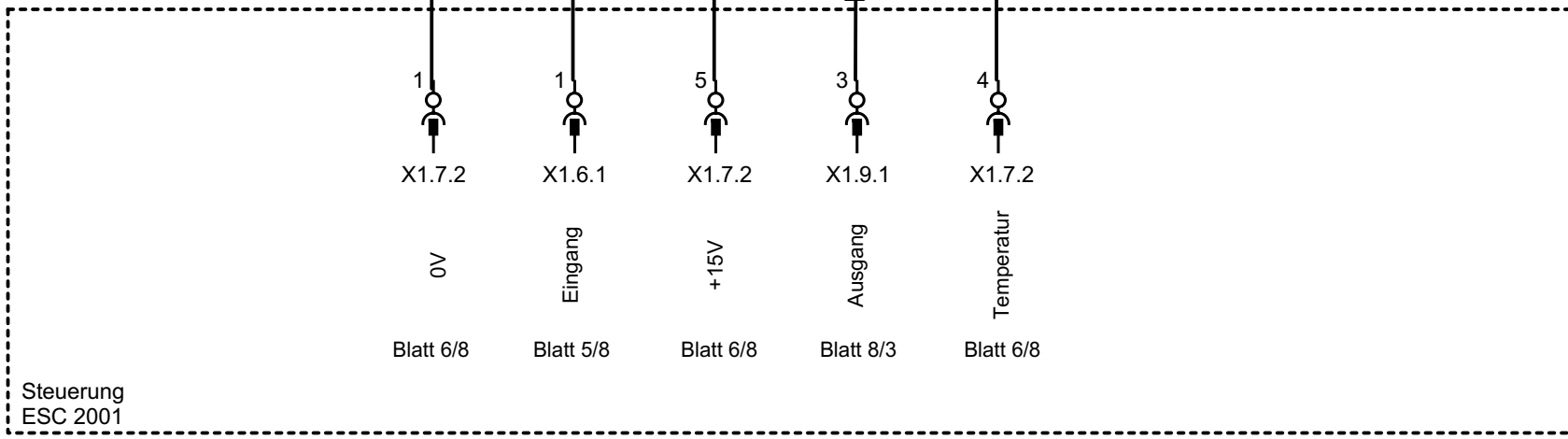
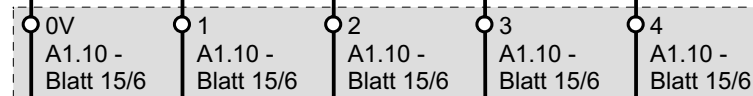
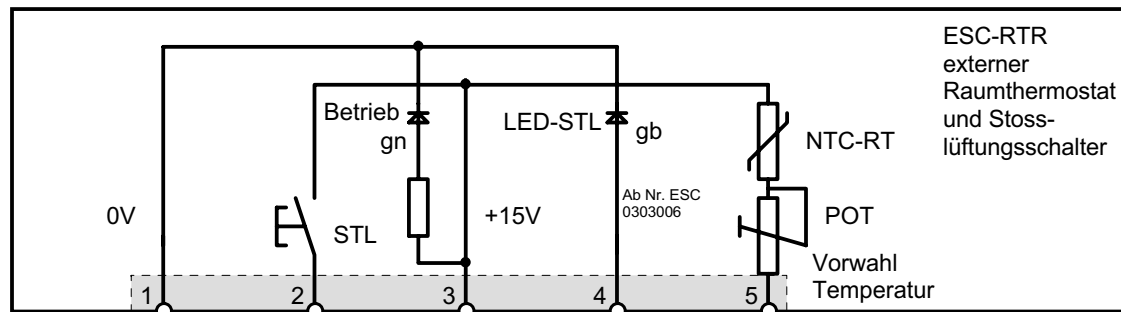
				Datum	01.02.2007	Projekt: Effiziento [®] Haustechnikzentrale	Nummer: M/J 02/07	Effiziento Haustechnik GmbH Langwiesenstraße 8 D 74363 Güglingen Fon: +49 (0) 71 35 / 98 82 -0 Fax: + 49 (0) 71 35 / 98 82 -20	Stromlaufplan A1.8 230 V AC Eingänge			
			Bearb.								Blatt 7	
			Gepr.									von Bl.
Zustand	Änderung	Datum	Name	Norm		Urspr.	Ers.f.	Ers.d.				



				Datum	01.02.2007	Projekt: Effiziento [®] Haustechnikzentrale	Nummer: M/J 02/07	Effiziento Haustechnik GmbH Langwiesenstraße 8 D 74363 Güglingen Fon: +49 (0) 71 35 / 98 82 -0 Fax: + 49 (0) 71 35 / 98 82 -20	Stromlaufplan A1.9 Transistorausgänge	
			Bearb.		Blatt 8					
			Gepr.		von				Bl.	
Zustand	Änderung	Datum	Name	Norm		Urspr.	Ers.f.	Ers.d.		

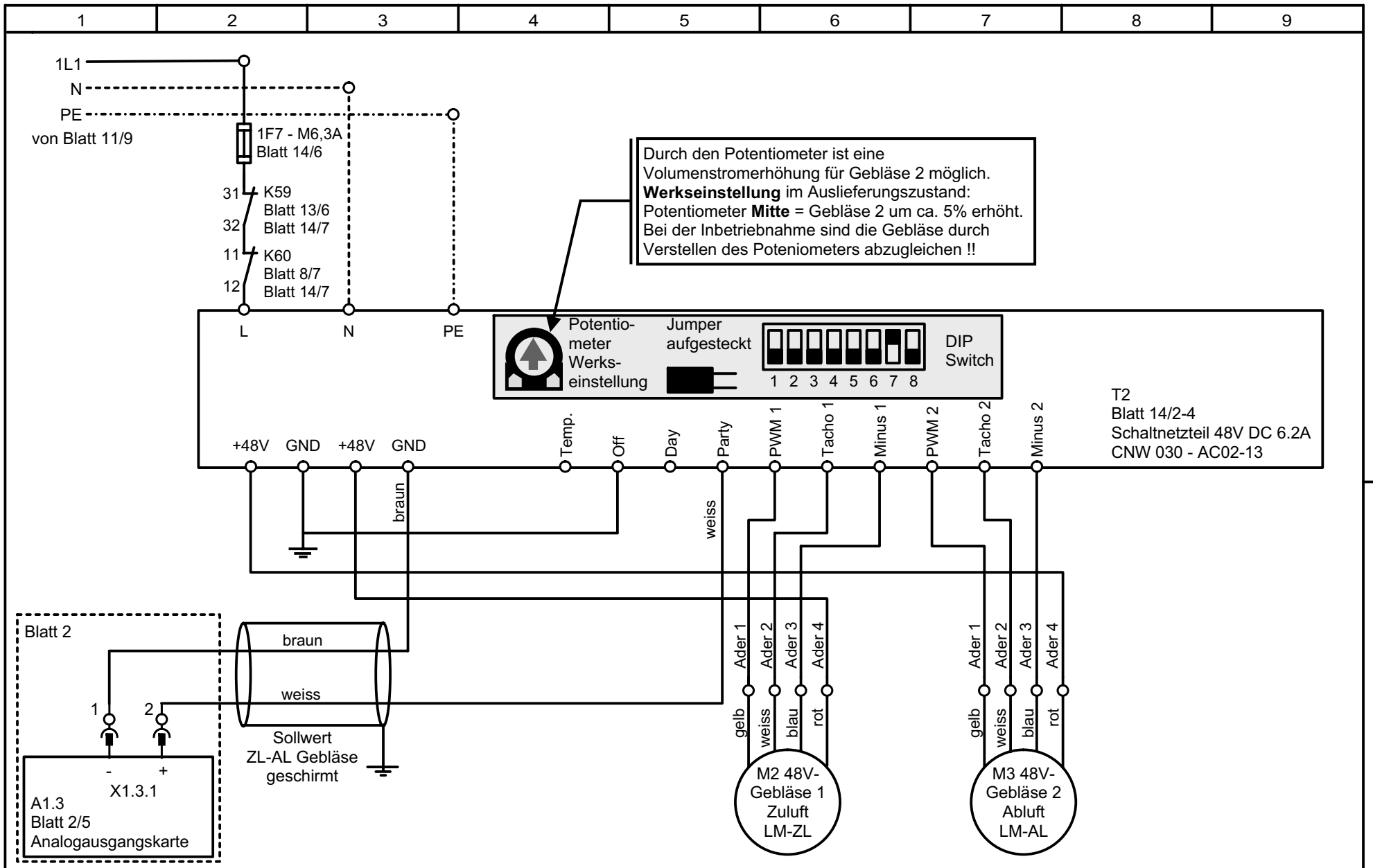


			Datum	01.02.2007	Projekt:	Effiziento®	Nummer: M/J	Effiziento Haustechnik GmbH	Stromlaufplan	
			Bearb.			Haustechnikzentrale	02/07	Langwiesenstraße 8	A1.11 Klappensteuerung	
			Gepr.					Fon: +49 (0) 71 35 / 98 82 -0	Blatt 9	
Zustand	Änderung	Datum	Name	Norm	Urspr.	Ers.f.	Ers.d.	Fax: + 49 (0) 71 35 / 98 82 -20	von	Bl.

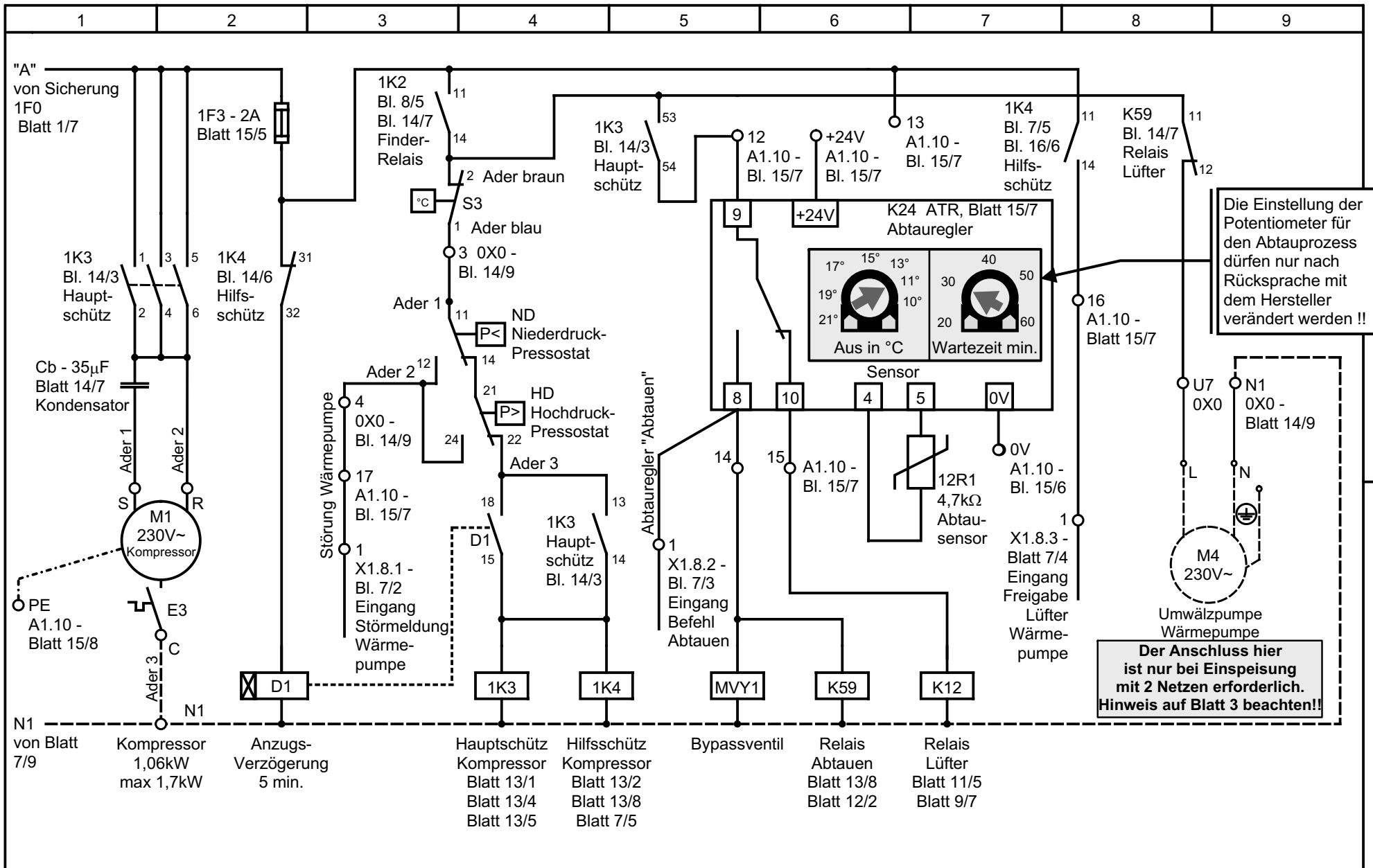


Steuerung
ESC 2001

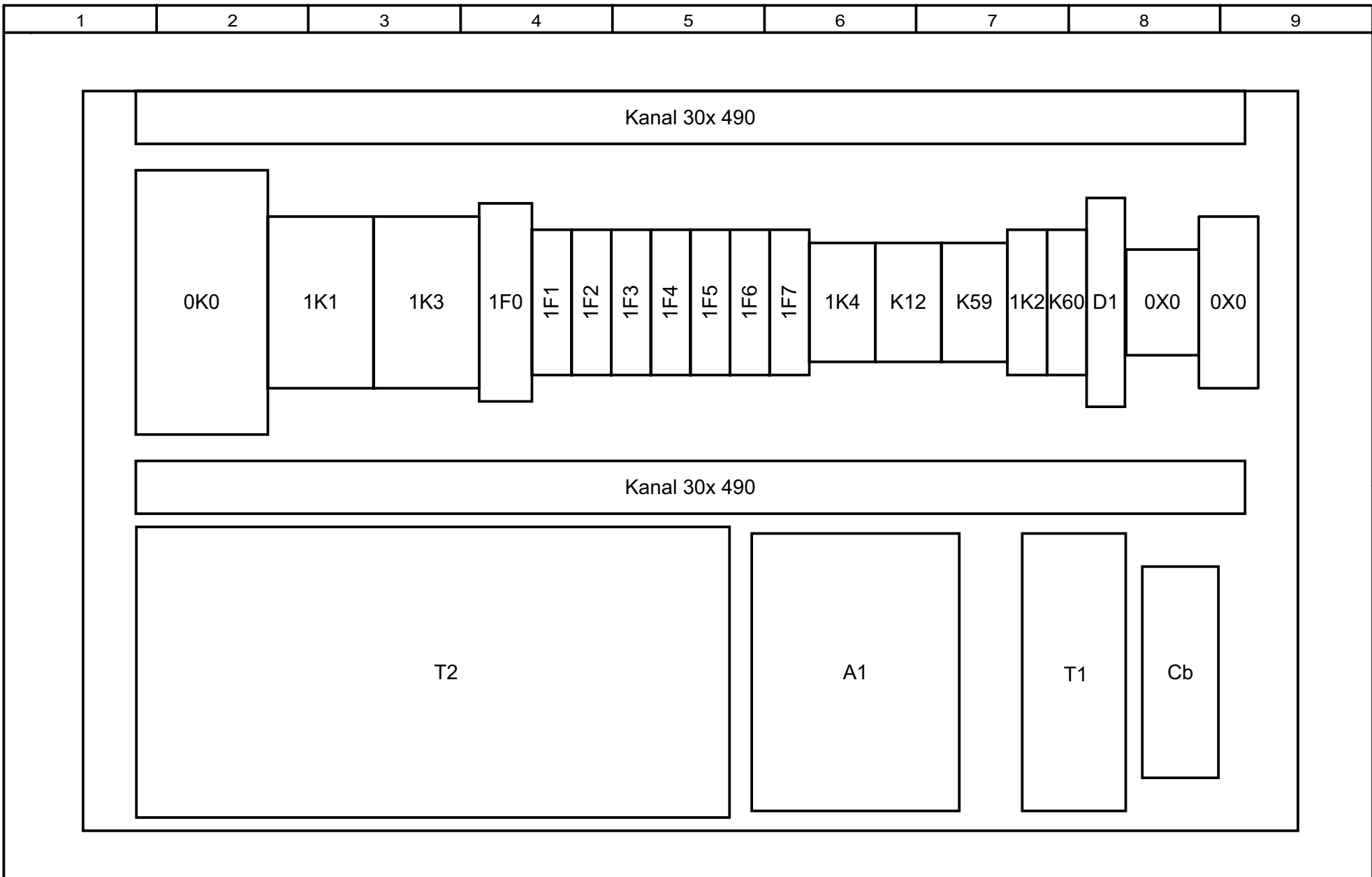
				Datum	01.02.2007	Projekt:	Effiziento®	Nummer:	M/J	Effiziento Haustechnik GmbH	Stromlaufplan		
				Bearb.		Haustechnikzentrale		02/07		Langwiesenstraße 8 D 74363 Güglingen Fon: +49 (0) 71 35 / 98 82 -0 Fax: + 49 (0) 71 35 / 98 82 -20		Raumthermostat ESC-RT	
				Gepr.								Blatt 10	
Zustand	Änderung	Datum	Name	Norm		Urspr.	Ers.f.	Ers.d.		von Bl.			



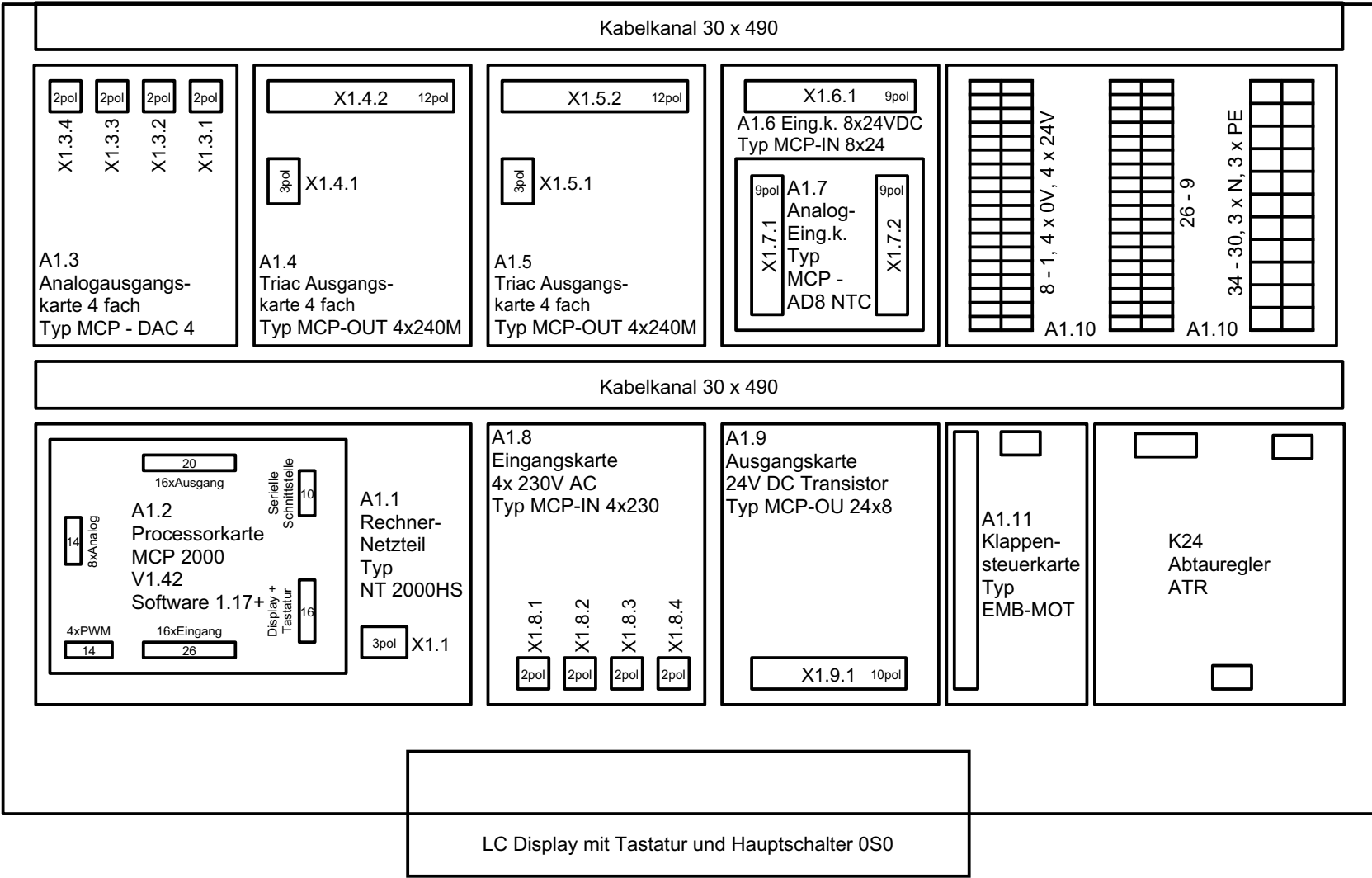
			Datum	01.02.2007	Projekt:	Effiziento®	Nummer:	M/J	Effiziento Haustechnik GmbH Langwiesenstraße 8 D 74363 Güglingen Fon: +49 (0) 71 35 / 98 82 -0 Fax: + 49 (0) 71 35 / 98 82 -20	Stromlaufplan Gebläsesteuerung
			Bearb.		Haustechnikzentrale		02/07			
			Gepr.							Blatt 12
Zustand	Änderung	Datum	Name	Norm	Urspr.	Ers.f.	Ers.d.			von Bl.



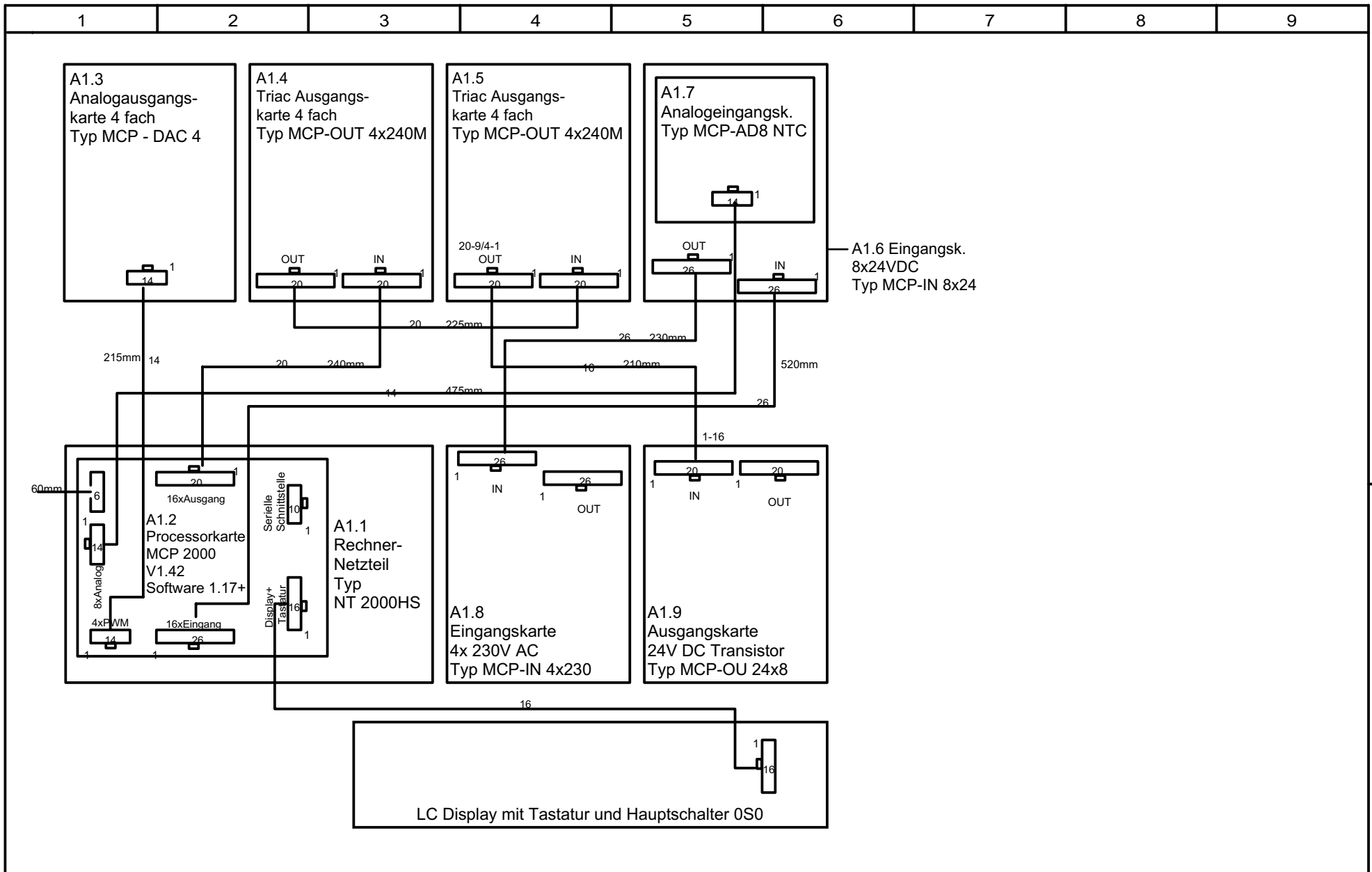
				Datum	01.02.2007	Projekt: Effiziento® Haustechnikzentrale	Nummer: M/J 02/07	Effiziento Haustechnik GmbH Langwiesenstraße 8 D 74363 Güglingen Fon: +49 (0) 71 35 / 98 82 -0 Fax: + 49 (0) 71 35 / 98 82 -20	Stromlaufplan Wärmepumpe			
			Bearb.								Blatt 13	
			Gepr.									von
Zustand	Änderung	Datum	Name	Norm		Urspr.	Ers.f.	Ers.d.				



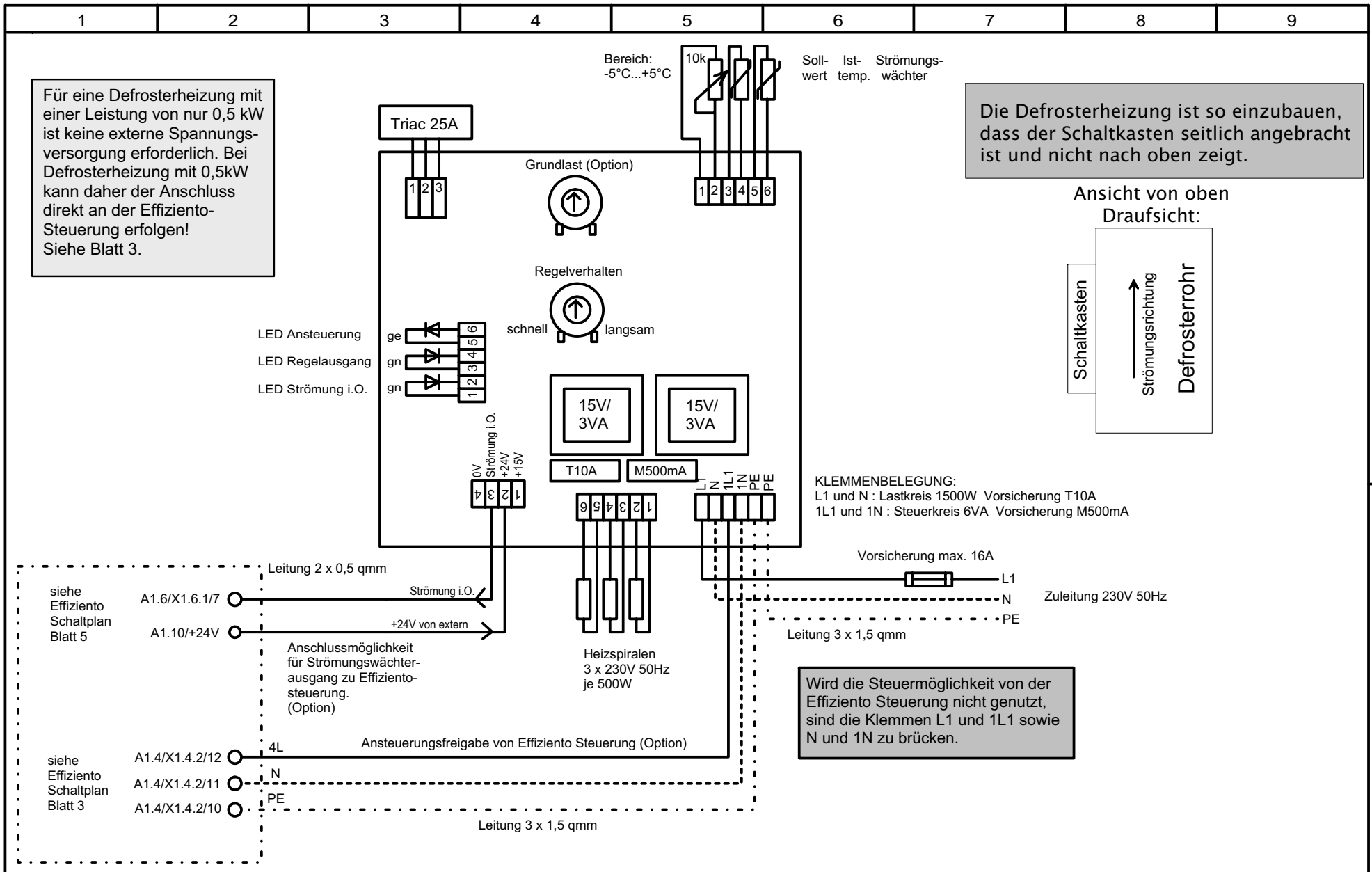
				Datum	01.02.2007	Projekt: Effiziento [®]		Nummer: M/J	Effiziento Haustechnik GmbH Langwiesenstraße 8 D 74363 Güglingen Fon: +49 (0) 71 35 / 98 82 -0 Fax: + 49 (0) 71 35 / 98 82 -20	Stromlaufplan Montageplattenaufbau oben		
				Bearb.		Haustechnikzentrale		02/07			Blatt 14	
				Gepr.		Urspr.	Ers.f.	Ers.d.			von	Bl.
Zustand	Änderung	Datum	Name	Norm								



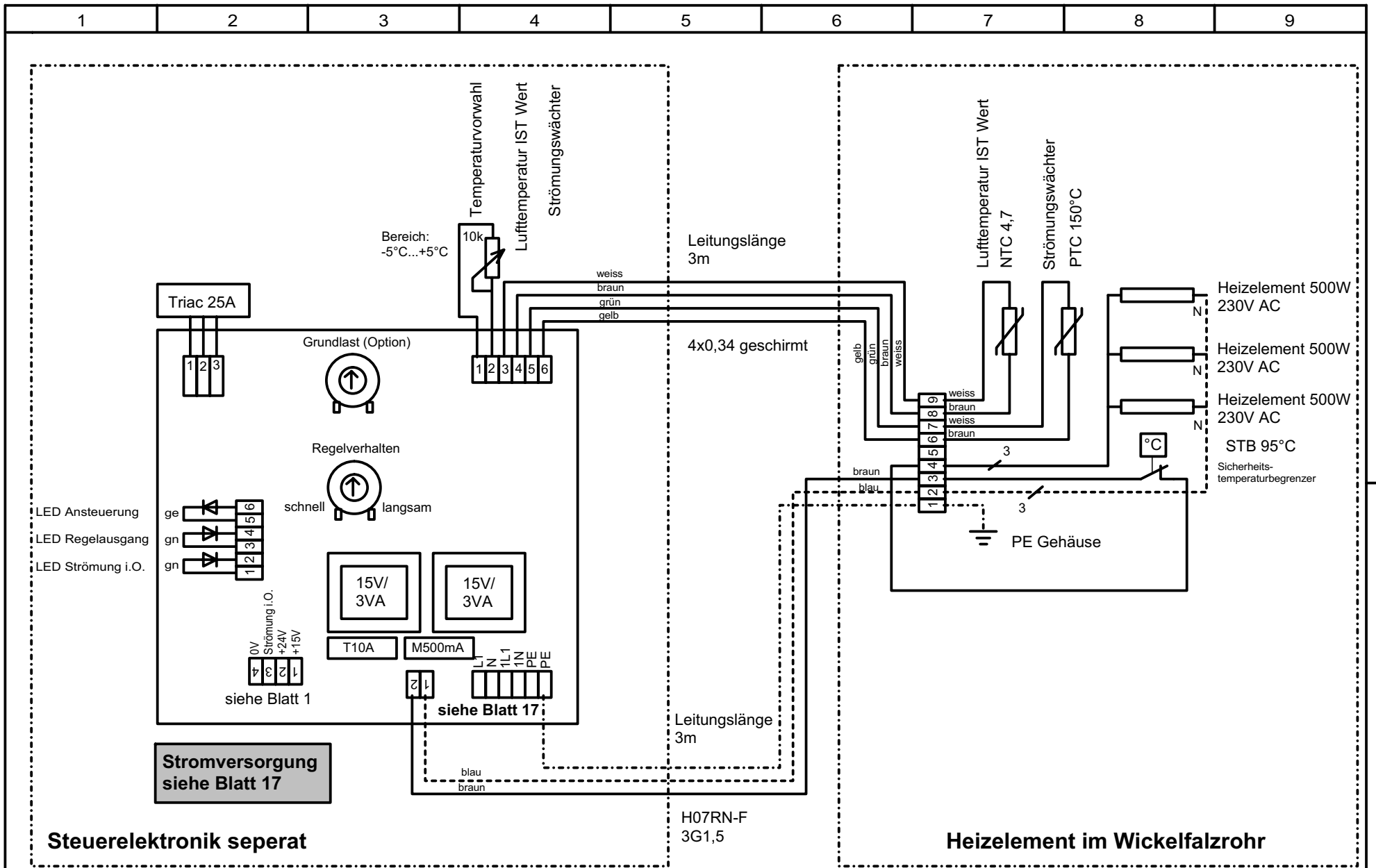
				Datum	01.02.2007	Projekt:	Effiziento [®]	Nummer: M/J	02/07	Effiziento Haustechnik GmbH	Stromlaufplan	
				Bearb.			Haustechnikzentrale			Langwiesenstraße 8	Montageplattenaufbau unten	
				Gepr.						Fon: +49 (0) 71 35 / 98 82 -0	Blatt 15	
Zustand	Änderung	Datum	Name	Norm		Urspr.	Ers.f.	Ers.d.		Fax: + 49 (0) 71 35 / 98 82 -20	von	Bl.



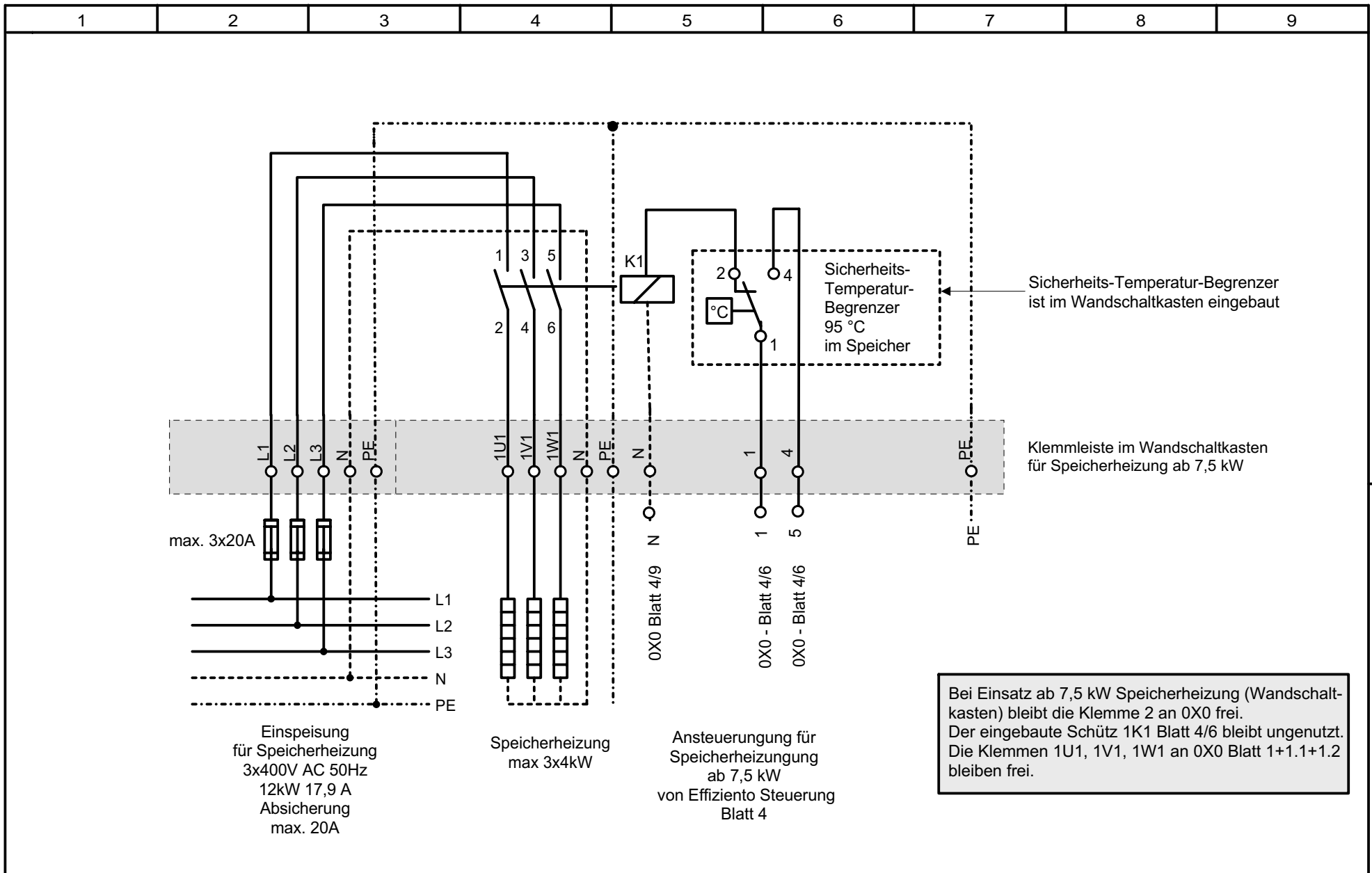
				Datum	01.02.2007	Projekt: Effiziento [®] Haustechnikzentrale	Nummer: M/J 02/07	Effiziento Haustechnik GmbH Langwiesenstraße 8 D 74363 Güglingen Fon: +49 (0) 71 35 / 98 82 -0 Fax: + 49 (0) 71 35 / 98 82 -20	Stromlaufplan Busverdrahtung		
			Bearb.							Blatt 16	
			Gepr.								von
Zustand	Änderung	Datum	Name	Norm		Urspr.	Ers.f.	Ers.d.			



				Datum	01.02.2007	Projekt:	Effiziento® Haustechnikzentrale	Nummer: M/J	02/07	Effiziento Haustechnik GmbH Langwiesenstraße 8 D 74363 Güglingen Fon: +49 (0) 71 35 / 98 82 -0 Fax: + 49 (0) 71 35 / 98 82 -20	Stromlaufplan Defrosterheizung
				Bearb.							Blatt 17
				Gepr.							von Bl.
Zustand	Änderung	Datum	Name	Norm		Urspr.	Ers.f.	Ers.d.			



				Datum	01.02.2007	Projekt:	Effiziento®	Nummer:	M/J	Effiziento Haustechnik GmbH	Stromlaufplan	
				Bearb.			Haustechnikzentrale		02/07	Langwiesenstraße 8	Defrosterheizung	
				Gepr.						D 74363 Güglingen	Blatt 18	
Zustand	Änderung	Datum	Name	Norm		Urspr.	Ers.f.	Ers.d.		Fon: +49 (0) 71 35 / 98 82 -0	von	Bl.
										Fax: + 49 (0) 71 35 / 98 82 -20		



				Datum	01.02.2007	Projekt: Effiziento [®] Haustechnikzentrale	Nummer: M/J 02/07	Effiziento Haustechnik GmbH Langwiesenstraße 8 D 74363 Güglingen Fon: +49 (0) 71 35 / 98 82 -0 Fax: + 49 (0) 71 35 / 98 82 -20	Stromlaufplan ab 7,5 kW Elektro-Heizstab		
			Bearb.							Blatt 19	
			Gepr.								von
Zustand	Änderung	Datum	Name	Norm		Urspr.	Ers.f.	Ers.d.			

Effiziento
Haustechnik GmbH
Wärmepumpe - Lüftung - Heizung

Effiziento Haustechnik GmbH
Langwiesenstraße 8
D 74363 Güglingen
Fon: +49 (0) 71 35 / 98 82 - 0
Fax: +49 (0) 71 35 / 98 82 - 20
www.effiziento.de
info@effiziento.de